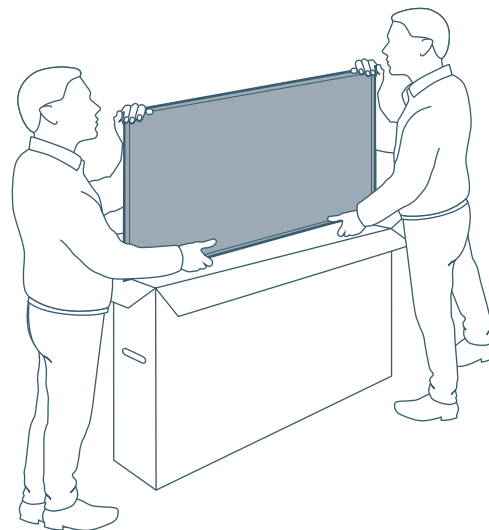
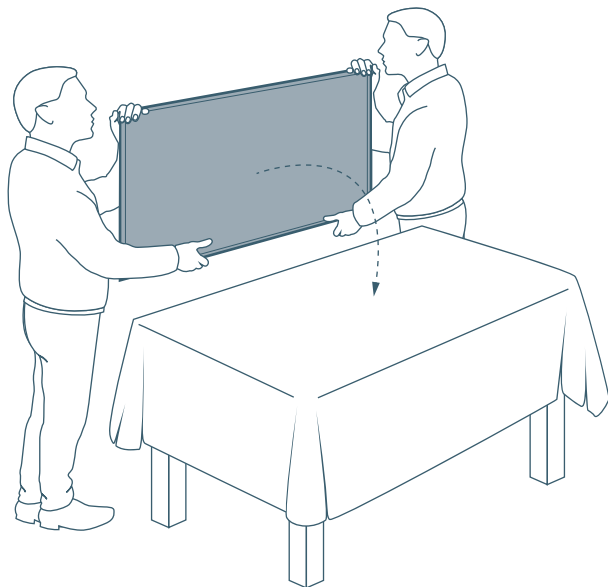


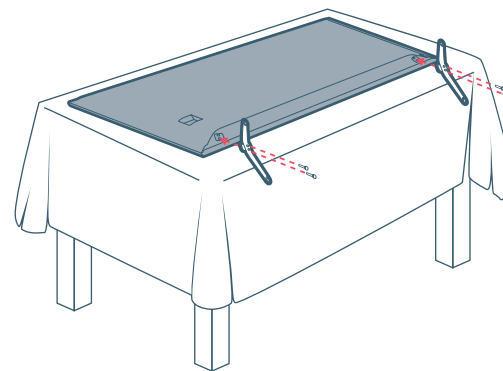
1



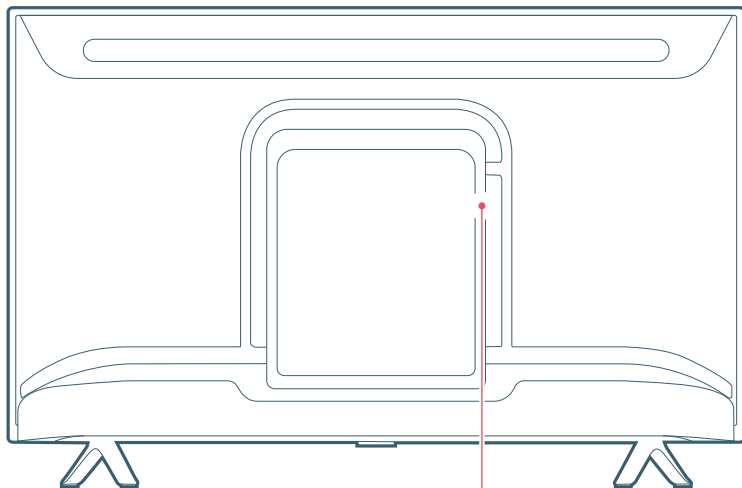
2



3

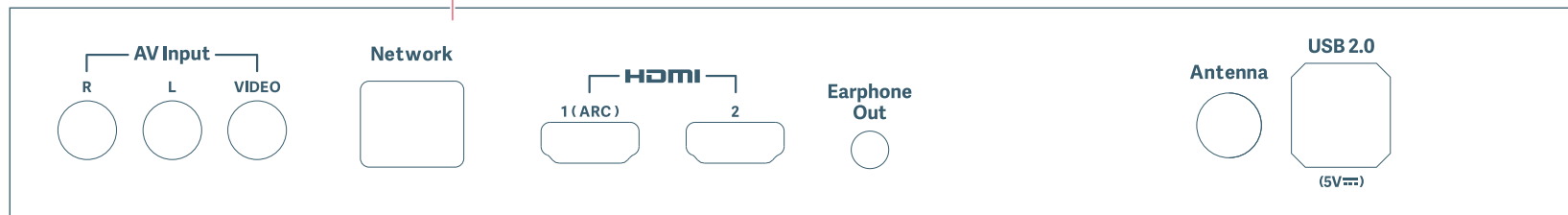


4



Specs	32"
	Android TV
Model	L32M6-GARP
Power Consumption	50W
Screen size	80cm
Screen resolution	1366*768
Voltage	100-240V~ 50/60Hz
Refresh rate	60Hz
CPU	Quad-core CA55
RAM	1.5GB DDR
Flash Storage	8GB eMMC
Graphics processor	Mali-470MP
Wi-Fi	2.4GHz/5GHz
Bluetooth	5.0
Audio formats	FLAC; AAC; OGG;Dolby Audio; DTS-HD
Video formats	MPEG 1/2; H.263; H.264; H.265; VP8; VP9

ISDB-T Tuner

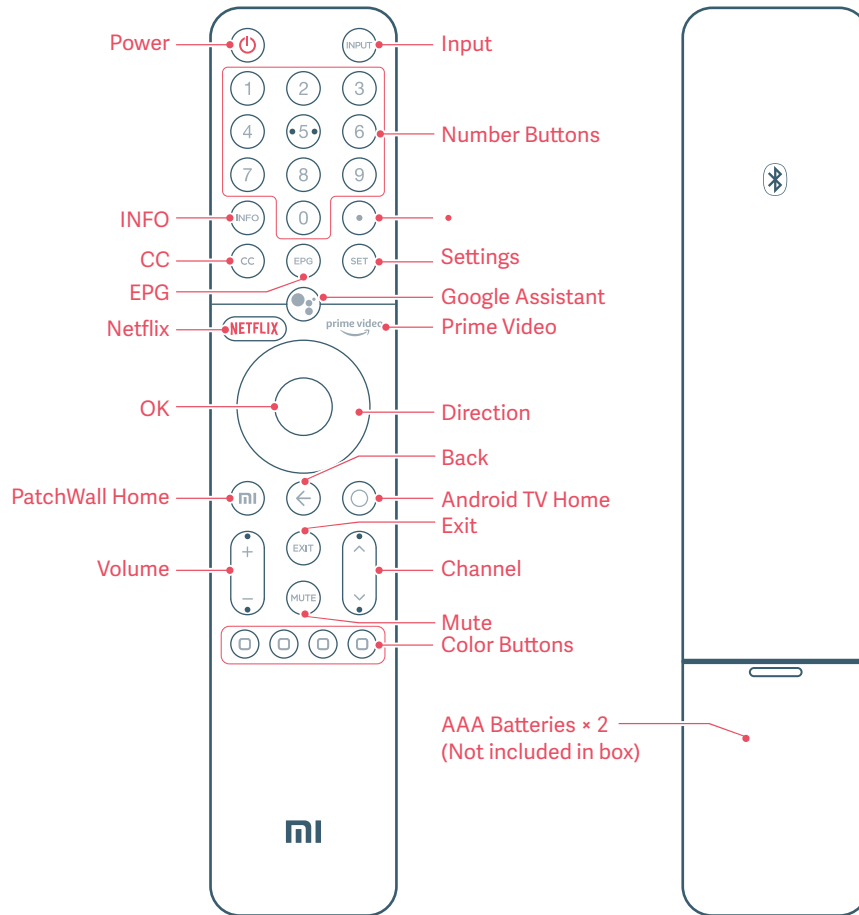


AV composite cable	Blu-ray/DVD	Ethernet port
--------------------	-------------	---------------

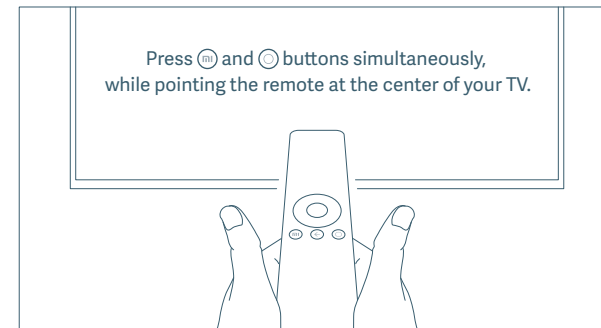
Blu-ray/DVD	HD player	Digital set-top box
Computer	Game console	

USB 2.0 × 2

• Using the remote control



- Power:** Turn On and Off the TV.
- Input:** Press to select available video sources.
- Number Buttons:** Gives direct access to channels.
- INFO:** Short press to launch info bar.
- "·":** Press to input '.'
- CC:** Press to set closed captioning.
- Settings:** Displays the main on-screen menu.
- EPG:** Press to show electronic program guide.
- Google Assistant:** Press the Assistant button on your remote to use your Google Assistant*.
- Netflix:** Gives direct access to Netflix application.
- Prime Video:** Gives direct access to Prime Video application.
- OK:** Press to confirm current selection during navigation. You can pause/play the current video during playback, except Live Channels (Set-Top Box or RF).
- Direction:** Navigate up/down or left/right through content. During playback use left/right buttons to rewind/fast-forward.
- Back:** To go back to the last channel, or to close a menu or a application, or to go back to the previous menu.
- Patchwall Home:** Short press to quickly return to the PatchWall Home screen.
- Android TV Home:** Short press to quickly return to the Android TV Home screen. Long press to open App drawer.
- Exit:** Quit the menu.
- Volume:** To adjust the volume level.
- Channel:** On live TV mode, Move the button up or down to select the channel.
- Mute:** Short press to mute/un-mute the volume.
- Color Buttons:** Select options directly.



* The Google Assistant is not available in certain languages and countries.

• Important precautions

Installation

- The TV should be installed near an AC power outlet that can be easily plugged and unplugged.
- Place the TV on a smooth, flat surface to avoid the TV falling and causing injury, or damaging the TV.
- If you intend to install a TV wall mount, we recommend that you use an authorized TV wall mount.
- The diameter and length of the screws will vary depending on the wall mount model. Failure to use the correct screws may cause the TV to fall or lead to internal damage.

Moving

- Disconnect all cables before moving the TV.
- Large TV need 2 or more people to move safely. Avoid applying pressure to the LED panel when moving the TV. Avoid shaking the TV or exposing it to excessive vibrations.
- When moving the TV to a new location or to carry out repairs, package the TV using the original box and packaging materials.

Ventilation

- Do not cover the ventilation holes or insert any objects into the case.
- Keep a space for ventilation around the TV.

Wall mounting

In order to ensure proper ventilation and prevent the buildup of dust or dirt:

- Do not mount the TV flat, upside-down, or backwards, or side mount the TV.
- Do not place the TV on a shelf, carpet, bed, or closet.
- Do not cover the TV with fabric (such as curtains) or other materials (such as newspapers).

AC power cord

Use the AC power cord and socket according to the instructions below to avoid fire, electric shock, damage, or personal injury:

- Insert the plug completely into the AC outlet.
- Use the TV with a 100-240V AC power supply.
- When connecting cables, the AC power cord should be unplugged for safety reasons. Be careful not to trip over cables.
- Before carrying out work or moving the TV, disconnect the AC power cord from the AC power outlet.
- Keep the AC power cord away from heat.
- Unplug the AC power plug and clean it regularly. If the plug is covered with dust and has water vapor, its insulation quality may deteriorate, producing a fire risk.
- Avoid excessive pinching, bending, modifying, or twisting of the AC power cord, otherwise the wires may become exposed or broken.
- Do not place any heavy objects on the AC power cord.
- Do not pull the AC power cord when disconnecting the power.
- Do not connect too many devices on the same AC power outlet.
- Do not use unsuitable AC power outlets.

Children

- Do not let children climb the TV.
- Place small objects out of the reach of children in order to avoid swallowing.

Optional items

- Keep optional accessories or any devices that emit electromagnetic radiation away from the TV in order to avoid image distortion or noise.

In case of the following problems ...

- The AC power cord is damaged.
- The AC power outlet is not suitable.
- The TV is damaged due to a drop or impact.
- Any liquid or solid object falls into the case through an outlet, turn off the TV and immediately unplug the AC power cord.

Usage restrictions

Do not install/use the TV in the following places, environments, or conditions, otherwise the TV may malfunction and cause a fire, electric shock, damage, or personal injury.

• Places:

Outdoors (in direct sunlight), by the sea, in a ship or other vessel, inside a car, in a medical institution, at an unstable location, next to water, or in a place exposed to rain, moisture, or mildew. If the TV is placed in the dressing room of a public bath or spa, it may be damaged by the sulfide in the air.

• Environment:

Hot, damp, or dusty places; places where insects may enter; places that may be exposed to mechanical shock; next to flammable objects (such as candles). The TV should not be exposed to dripping or splashing water, and do not place any items containing liquid such as flower vases on top of the TV. Do not place the TV in a damp or dusty place, or in a room with steam or fumes (near a stove or humidifier) to avoid fire, electric shock, or deformation. Do not boil water, heat, cook noodles, or use mosquito coils near the TV.

• Conditions:

Do not use the TV when your hands are wet, when the case is open, or with accessories that are not authorized by the manufacturer. In the case of a lightning storm, disconnect the TV from the AC power cord and AC outlet. Do not install the TV in an open-air location. Failure to follow these conditions may result in personal injury or damage, or cause objects to strike the TV.

• Damage to Mi TV screen

Do not throw any objects toward the TV, otherwise the screen may be broken due to the impact and cause serious injury. In case of damage to the surface of the TV, do not touch the TV before the AC power cord has been unplugged, otherwise electric shock may occur.

• Operating conditions:

Operating temperature: 0°C–40°C; Storage temperature: -15°C–45°C; Relative humidity: <80%.

Precautions

- Watch TV in appropriate lighting conditions. Watching TV in insufficient light or for long periods can damage your eyesight.

- The screen and case will get hot when the TV is working. This is normal.
- Not support the decoding of DTS-CD bitstream coming in from HDMI IN.

Using and cleaning the screen/case of the Mi TV

Before cleaning the LED TV, ensure that the AC power cord is disconnected from the AC power outlet. In order to avoid deterioration of the casing materials or corroding the screen coating, please observe the following precautions.

- Wipe with a soft cloth to remove any dust on the surface of the screen/case. If there is still dust, wipe with a soft cloth that has been moistened with a mild detergent.
- Do not spray water or detergent directly onto the TV. It may drip to the base of the screen or external parts, causing malfunction.
- Do not use scrub pads, alkaline/acid cleaners, scouring powder, or volatile liquids, such as alcohol, volatile oils, thinners, or insecticides. The use of the above materials or prolonged contact with rubber or vinyl products may cause damage to the screen surface and casing materials. It is recommended that you regularly clean the vents to ensure proper ventilation.
- When adjusting the angle of the TV, slowly move the TV to prevent it moving or slipping from the base.

RoHS compliance – European Union

Xiaomi products sold in the European Union, meet the requirements of Directive 2011/65/EU and its subsequent amendments directive (EU) 2015/863 on the restriction of the use of certain hazardous substances in electrical and electronic equipment

Simplified EU Declaration of Conformity

Hereby, Beijing Xiaomi Electronics Co.,Ltd declares that the radio equipment type Mi TV is in compliance with Directive 2014/53/EU.

The full text of the EU declaration of conformity is available at the following internet address:

<http://www.mi.com/global/service/support/declaration.html>

RF Frequency and Power

This device offers the following frequency bands in EU areas only and maximum radio-frequency power

Bluetooth 2402MHz-2480 MHz:<10dBm
Wi-Fi 2412MHz-2472 MHz:<20dBm
Wi-Fi 5180MHz-5320 MHz:<20dBm
Wi-Fi 5500MHz-5700MHz:<20dBm
Wi-Fi 5745MHz-5825 MHz:<14dBm

This device is restricted to indoor use only when operating in 5150-5350MHz frequency range in following countries:

AT	BE	BG	HR	CY	CZ	DK	EE	FI	FR	DE	EL	HU	IE
IT	LV	LT	LU	MT	NL	PL	PT	RO	SK	SI	ES	SE	UK

In accordance with Article 10.2 in Directive 2014/53/EU (RED), this device can be operated in at least one Member State without infringing applicable requirements on the use of radio spectrum.



For the purpose of recycling to facilitate effective utilization of resources, please return this product to a nearby authorized Collection Centre, registered Dismantler or Recycler when disposing of this product.

What the Wheelie Bin symbol means: The symbol says don't dispose your e-waste into the municipal waste collection bins. That's because these wastes are hazardous in nature and need to be recycled in a special way.

How to dispose this product

Carry it to the nearest service center of Xiaomi authorised agency. Instructions of handling the product during and after its use and Do's and Don'ts with respect to handling the product;

Do's:

- Always look for information on the catalogue with your product for end-of-life equipment handling.
- Ensure that only Authorized Recyclers repair and handle your electronic products.
- Always call Authorized E-waste Recyclers to Dispose products that have reached end-of-life.
- Always drop your used electronic products, batteries or any accessories when they reach the end of their life at your nearest Authorized E-Waste Collection Center / Collection Point.
- Wherever possible or as instructed, separate the packaging material according to responsible waste disposal options and sorting for recycling.

Don'ts:

- Do not dismantle your electronic Products on your own.
- Do not throw electronics in bins having "Do not Dispose" sign.
- Do not give e-waste to informal and unorganized sectors like Local Scrap Dealer/ Rag Pickers.

Chromecast built-in Cast your favorite entertainment apps—movies & TV shows, music, games, sports and more—from your Android or iOS device, Mac or Windows computer, or Chromebook to Mi TV. Find Chromecast-enabled apps at g.co/castapps.

Dolby Audio Manufactured under license from Dolby Laboratories. Dolby, Dolby Audio and the double-D symbol are trademarks of Dolby Laboratories Licensing Corporation.

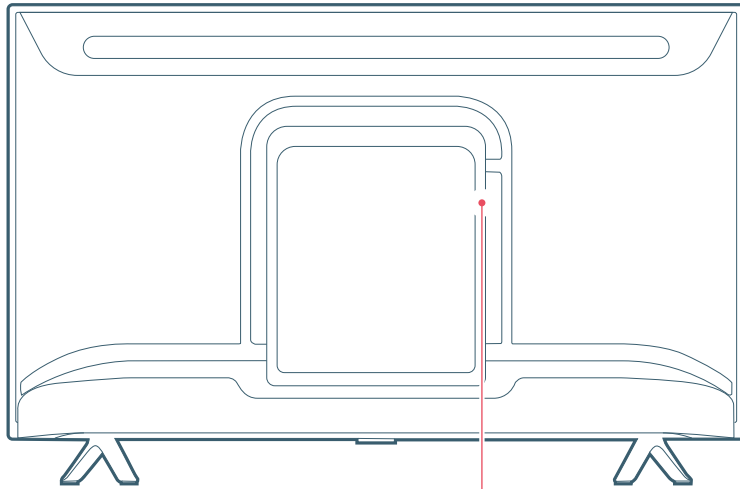
For DTS patents, see <http://patents.dts.com>. Manufactured under license from DTS Licensing Limited. DTS, the Symbol, DTS and the Symbol together, Virtual:X, and the DTS Virtual:X Logo are registered trademarks or trademarks of DTS, Inc. in the United States and/or other countries. © DTS, Inc. All Rights Reserved.

For DTS patents, see <http://patents.dts.com>. Manufactured under license from DTS Licensing Limited. DTS, the Symbol, & DTS and the Symbol together, are registered trademarks, and DTS-HD is a trademark of DTS, Inc. © DTS, Inc. All Rights Reserved.

The terms HDMI and HDMI High-Definition Multimedia Interface, and the HDMI Logo are trademarks or registered trademarks of HDMI Licensing Administrator, Inc. in the United States and other countries.

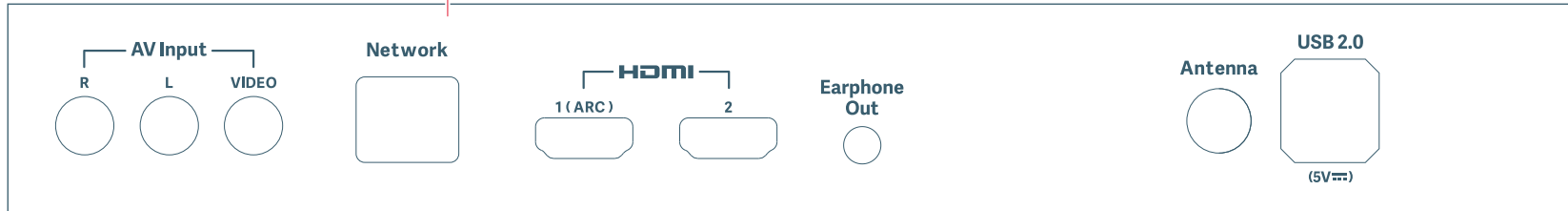
Google, Android, YouTube, Android TV and other marks are trademarks of Google LLC.





Especificaciones	32"
Modelo	Android TV
Consumo de energía	L32M6-GARP
Tamaño de pantalla	50W
Resolución de pantalla	80cm
Voltaje	1366*768
Frecuencia de actualización	100-240V~ 50/60Hz
CPU	60Hz
RAM	Quad-core CA55
Memoria flash	1.5GB DDR
Procesador gráfico	8GB eMMC
Wi-Fi	Mali-470MP
Bluetooth	2.4GHz/5GHz
Formatos de audio	5.0
Formatos de vídeo	FLAC; AAC; OGG;Dolby Audio; DTS-HD
	MPEG 1/2; H.263; H.264; H.265; VP8; VP9

ISDB-T Tuner



Cable compuesto AV

Blu-ray/DVD

Puerto Ethernet

Blu-ray/DVD

Reproductor HD

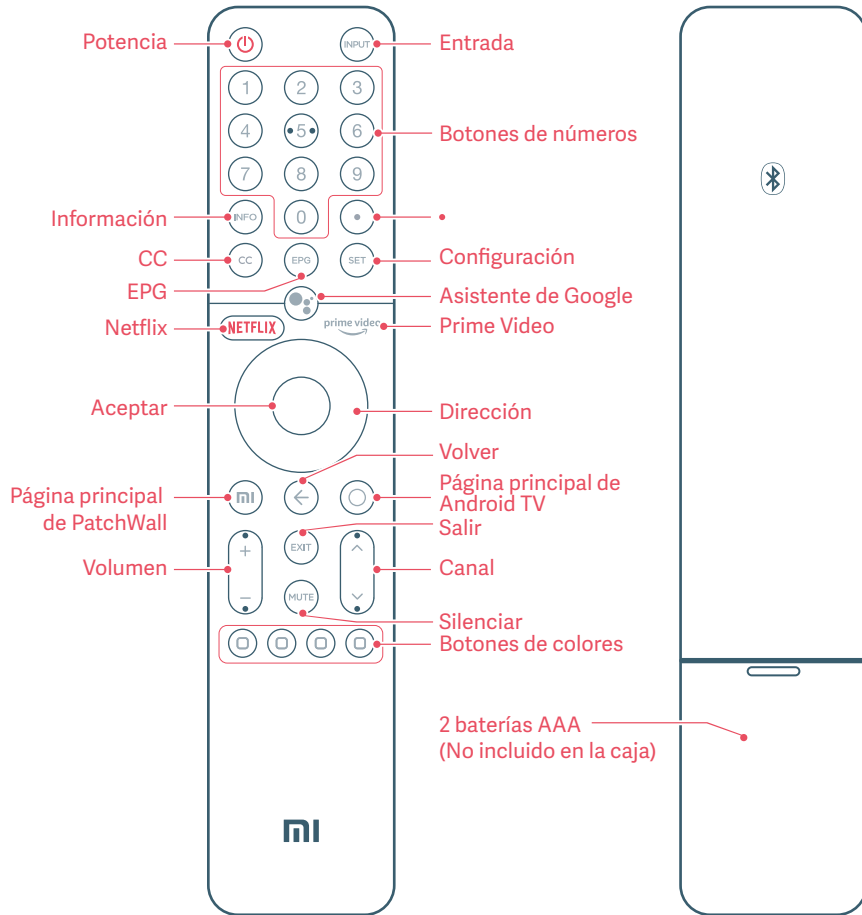
Decodificador digital

Ordenador

Videoconsola

USB 2.0 × 2

• Uso del control remoto



- Potencia:** Enciende y apaga el televisor.
- Entrada:** Presiona para seleccionar las fuentes de video disponibles.
- Botones de números:** Te brinda acceso directo a los canales.
- Información:** Presiona brevemente para mostrar la barra de información.
- "-":** Presione para ingresar "!"
- CC:** Presione para configurar CC.
- Configuración:** Te muestra el menú principal en pantalla.
- EPG:** Presione para mostrar la guía electrónica de programas.
- Asistente de Google:** Presiona el botón del asistente en tu control remoto para usar el Asistente de Google*.
- Netflix:** Te brinda acceso directo a la aplicación Netflix.
- Prime Video:** Te brinda acceso directo a la aplicación Prime Video.
- Aceptar:** Presiona para confirmar la selección actual durante la navegación. Puedes pausar o reproducir el video actual durante la reproducción, excepto en los canales en vivo (decodificador o RF).
- Dirección:** Navega hacia arriba o abajo, o hacia la izquierda o derecha, a través del contenido. Durante la reproducción, utiliza los botones izquierdo o derecho para retroceder o avanzar.
- Volver:** Te permite volver al último canal, cerrar un menú o una aplicación, o regresar al menú anterior.
- Página principal de PatchWall:** Presiona brevemente para volver rápido a la pantalla principal de PatchWall.
- Página principal de Android TV:** Presiona brevemente para volver rápido a la pantalla principal de Android TV. Mantén presionado para abrir el cajón de aplicaciones.
- Salir:** Cierra el menú.
- Volumen:** Ajusta el nivel de volumen.
- Canal:** En el modo de televisión en vivo, mueve el botón hacia arriba o hacia abajo para seleccionar el canal.
- Silenciar:** Presiona brevemente para silenciar o activar el volumen.
- Botones de colores:** Selecciona las opciones directamente.



* El Asistente de Google no está disponible en ciertos idiomas y países.

• Precauciones importantes

Instalación

- El televisor debe instalarse cerca de un tomacorriente de CA al que se pueda enchufar y del que se pueda desenchar fácilmente.
- Coloca el televisor sobre una superficie lisa y plana para evitar que se caiga y provoque lesiones personales o daños en el televisor.
- Si deseas instalar un soporte de pared para televisor, te recomendamos que utilices uno autorizado.
- El diámetro y la longitud de los tornillos varían según el modelo de soporte de pared. Si no se usan los tornillos correctos, el televisor podría caerse o sufrir daños internos.

Traslado

- Desconecta todos los cables antes de mover el televisor.
- Para mover televisores grandes, se necesitan dos o más personas. Evita aplicar presión al panel LED cuando muevas el televisor. Evita agitar el televisor o exponerlo a vibraciones excesivas.
- Cuando muevas el televisor a fin de darle una nueva ubicación o de realizar reparaciones, colócalo en la caja original con sus materiales de embalaje.

Ventilación

- No cubras los orificios de ventilación ni insertes objetos en la carcasa.
- Mantén un espacio para ventilación alrededor del televisor.

Montaje en la pared

Para asegurar una ventilación adecuada y evitar la acumulación de polvo o suciedad, sigue estos pasos:

- No instales el televisor en posición horizontal, invertida, lateral ni hacia atrás.
- No coloques el televisor en un estante, una alfombra, una cama ni un armario.
- No cubras el televisor con tela (como cortinas) u otros materiales (como periódicos).

Cable de alimentación de CA

Utiliza el cable de alimentación de CA y el enchufe de acuerdo con las instrucciones que se indican a continuación para evitar incendios, descargas eléctricas, daños materiales o lesiones personales:

- Inserta completamente el enchufe en el tomacorriente de CA.
- Utiliza el televisor con una fuente de alimentación de CA de 100-240 V.
- Cuando conectes los cables, el cable de alimentación de CA debe desconectarse por motivos de seguridad. Ten cuidado de no tropezar con los cables.
- Antes de realizar trabajos o mover el televisor, desconecta el cable de alimentación del tomacorriente de CA.
- Mantén el cable de alimentación de CA lejos del calor.
- Desconecta el enchufe de alimentación de CA y límpialo con regularidad. Si el enchufe está sucio y tiene vapor de agua, su calidad de aislamiento puede deteriorarse y generar un riesgo de incendio.
- Evita pellizcar, doblar, modificar o girar excesivamente el cable de alimentación de CA; de lo contrario, los alambres pueden quedar expuestos o romperse.
- No coloques objetos pesados sobre el cable de alimentación de CA.
- No tires del cable de alimentación de CA cuando desconectes la alimentación.
- No conectes demasiados dispositivos en el mismo tomacorriente de CA.
- No utilices tomacorrientes de CA inadecuados.

Menores

- No permitas que los niños se trepan al televisor.
- Coloca los objetos pequeños fuera del alcance de los niños para evitar que se los traguen.

Elementos opcionales

- Mantén los accesorios opcionales o cualquier dispositivo que emita radiación electromagnética lejos del televisor para evitar ruidos o distorsión de la imagen.

En caso de los siguientes problemas:

- El cable de alimentación de CA está dañado.
- El tomacorriente de CA no es adecuado.
- El televisor está dañado debido a una caída o un impacto.
- Ingreso líquido o un objeto sólido en la carcasa a través de un orificio: Apaga el televisor y desenchufa inmediatamente el cable de alimentación de CA.

Restricciones de uso

No instales ni utilices el televisor en los siguientes lugares, entornos o condiciones; de lo contrario, es posible que el televisor funcione mal y provoque incendios, descargas eléctricas, daños materiales o lesiones personales.

• Lugares:

Al aire libre (bajo la luz solar directa), junto al mar, en un buque u otra embarcación, dentro de un automóvil, en una institución médica, en un lugar inestable, cerca del agua, o en un lugar expuesto a la lluvia, la humedad o el moho. Si el televisor se coloca en el vestuario de un baño o balneario públicos, puede dañarse por el sulfuro en el aire.

• Entorno:

Lugares calientes, húmedos o polvorientos; lugares en los que pueden entrar insectos; lugares que pueden estar expuestos a impactos mecánicos; junto a objetos inflamables (como velas). No expongas el televisor a goteos ni salpicaduras de agua, ni coloques sobre él ningún objeto que contenga líquido, como floreros. No coloques el televisor en un lugar húmedo o polvoriento, ni en una habitación con vapor o humo (cerca de una cocina o un humidificador) para evitar incendios, descargas eléctricas o deformaciones. No hiervas agua, calefacciones, cocinas fideos ni utilices espirales contra mosquitos cerca del televisor.

• Condiciones:

No utilices el televisor con las manos mojadas, cuando la carcasa esté abierta, o con accesorios que no posean la autorización del fabricante. En caso de tormenta eléctrica, desconecta el televisor del cable de alimentación y del tomacorriente de CA. No instales el televisor en un lugar al aire libre. El incumplimiento de estas condiciones puede provocar lesiones personales o daños materiales, o causar que algún objeto golpee el televisor.

• Daños en la pantalla de Mi TV

No arrojes ningún objeto hacia el televisor, ya que la pantalla podría romperse debido al impacto y causar lesiones graves. En caso de daños en la superficie del televisor, antes de tocarlo, desconecta el cable de alimentación de CA; de lo contrario, podrías sufrir una descarga eléctrica.

• Condiciones de funcionamiento:

Temperatura de funcionamiento: 0 °C a 40 °C; temperatura de almacenamiento: -15 °C a 45 °C; humedad relativa: <80 %.

Precauciones

- Mira televisión en condiciones de iluminación adecuadas. Mirar televisión con luz insuficiente o durante períodos prolongados puede dañar tu visión.

- La pantalla y la carcasa se calientan cuando el televisor está en funcionamiento. Esto es normal.
- No es compatible con la decodificación del flujo de bits DTS-CD procedente de la entrada HDMI.

Uso y limpieza de la pantalla y la carcasa de Mi TV

- Antes de limpiar el televisor LED, asegúrate de que el cable de alimentación esté desconectado del tomacorriente de CA. Para evitar el deterioro de los materiales de la carcasa o la corrosión del revestimiento de la pantalla, toma las siguientes precauciones.
- Limpia la pantalla y la carcasa con un paño suave para eliminar el polvo de la superficie. Si aún queda polvo, límpialo con un paño suave humedecido con un detergente suave.
- No rocíes agua ni detergente directamente sobre el televisor. Pueden gotear hasta la base de la pantalla o en las piezas externas a causar un mal funcionamiento.
- No utilices escobillas, limpiadores alcalinos o ácidos, polvo limpiador ni líquidos volátiles, como alcohol, aceites volátiles, disolventes o insecticidas. El uso de los materiales mencionados anteriormente o el contacto prolongado con productos de caucho o vinilo pueden causar daños en la superficie de la pantalla y en los materiales de la carcasa. Se recomienda limpiar regularmente los respiraderos para garantizar una ventilación adecuada.
- Cuando ajustes el ángulo del televisor, muévalo lentamente para evitar que se desplace o deslice de la base.

Conformidad con RoHS – Unión Europea

Los productos Xiaomi que se venden en la Unión Europea cumplen los requisitos de la Directiva 2011/65/UE, y su respectiva directiva de enmiendas (UE) 2015/863, sobre la restricción del uso de ciertas sustancias peligrosas en equipos eléctricos y electrónicos.

Declaración de conformidad simplificada de la UE

Por la presente, Beijing Xiaomi Electronics Co., Ltd declara que el tipo de equipo radioeléctrico Mi TV cumple con la Directiva 2014/53/UE. El texto completo de la Declaración de conformidad de la UE está disponible en la siguiente dirección de Internet: <http://www.mi.com/global/service/support/declaration.html>

Frecuencia y potencia de RF

Este dispositivo ofrece las siguientes bandas de frecuencia, solo en zonas de la UE, y potencias de radiofrecuencia máximas:

- Bluetooth 2402 MHz a 2480 MHz: <10 dBm
- Wi-Fi 2412 MHz a 2472 MHz: <20 dBm
- Wi-Fi 5180 MHz a 5320 MHz: <20 dBm
- Wi-Fi 5500 MHz a 5700 MHz: <20 dBm
- Wi-Fi 5745 MHz a 5825 MHz: <14 dBm

Este dispositivo solo se puede utilizar en interiores cuando funciona en un intervalo de frecuencia de 5150 MHz a 5350 MHz en los siguientes países:

AT	BE	BG	HR	CY	CZ	DK	EE	FI	FR	DE	EL	HU	IE
IT	LV	LT	LU	MT	NL	PL	PT	RO	SK	SI	ES	SE	UK

De acuerdo con el Artículo 10.2 de la Directiva 2014/53/UE (DER), este dispositivo se puede operar en al menos un estado miembro sin infringir los requisitos aplicables para el uso del espectro de radio.

- Con fines de reciclado para facilitar la utilización eficaz de los recursos, cuando deseches este producto, entrégalo a un centro de recolección autorizado cercano o a un desmontador o reciclador registrado.

Significado del símbolo del cubo de basura: Este símbolo indica que no se deben arrojar los residuos electrónicos en los contenedores de recolección de desechos municipales. Eso se debe a que estos residuos son de naturaleza peligrosa y deben reciclarse de manera especial.

Cómo desechar este producto


Llévalo al centro de servicio de la agencia autorizada de Xiaomi más cercana. Instrucciones para manipular el producto durante y después de su uso y lo que debemos y no debemos hacer en relación con la manipulación del producto


Qué hacer:



- Siempre busca información en el catálogo incluido con tu producto para obtener información sobre la manipulación del equipo al final de su vida útil.
- Asegúrate de que solo recicladores autorizados reparen y manipulen tus productos electrónicos.
- Siempre recurre a recicladores de residuos electrónicos autorizados a la hora de desechar productos que hayan llegado al final de su vida útil.
- Cuando tus productos electrónicos, baterías o accesorios usados alcancen el final de su vida útil, entrégalos en el punto o centro de recolección de residuos electrónicos autorizado más cercano.
- Siempre que sea posible o cuando se indique, separa el material de embalaje según las opciones de desecho responsable de residuos y la clasificación para reciclado.


Qué no hacer:


- No desmanteles los productos electrónicos por tu cuenta.
- No arrojes productos electrónicos que tengan la indicación "No desechar" en los cubos.
- No entregues residuos electrónicos a sectores informales y no organizados, como chatarreros o traperos locales.

 Chromecast built-in En Mi TV, proyecta tus aplicaciones de entretenimiento favoritas (películas y programas de televisión, música, juegos, deportes y mucho más) desde tu dispositivo Android o iOS, computadora Mac o Windows, o Chromebook. Encuentra aplicaciones compatibles con Chromecast en g.co/castapps.

 Dolby Audio Manufactured under license from Dolby Laboratories. Dolby, Dolby Audio and the double-D symbol are trademarks of Dolby Laboratories Licensing Corporation.

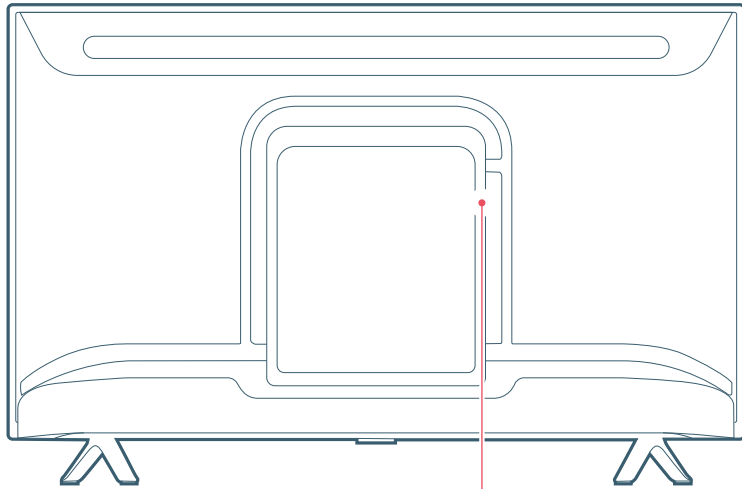
 For DTS patents, see <http://patents.dts.com>.
 Manufactured under license from DTS Licensing Limited. DTS, the Symbol, DTS and the Symbol together, VirtualX, and the DTS VirtualX logo are registered trademarks or trademarks of DTS, Inc. in the United States and/or other countries. © DTS, Inc. All Rights Reserved.

 For DTS patents, see <http://patents.dts.com>.
Manufactured under license from DTS Licensing Limited. DTS, the Symbol, & DTS and the Symbol together, are registered trademarks, and DTS-HD is a trademark of DTS, Inc. © DTS, Inc. All Rights Reserved.

 Los términos HDMI y HDMI High-Definition Multimedia Interface, y el logotipo de HDMI son marcas comerciales o marcas comerciales registradas de HDMI Licensing Administrator, Inc. en los Estados Unidos y otros países.

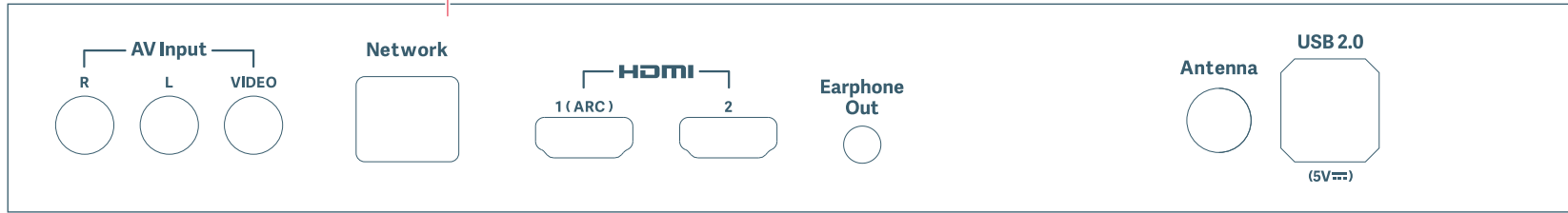
Google, Android, YouTube, Android TV y otras marcas son marcas comerciales de Google LLC.





Especificações	32"
Modelo	Android TV
Consumo de energia	50W
Tamanho do ecrã	80cm
Resolução do ecrã	1366x768
Tensão	100-240V~ 50/60Hz
Taxa de atualização	60Hz
CPU:	Quad-core CA55
RAM:	1.5GB DDR
Armazenamento Flash	8GB eMMC
Processador gráfico	Mali-470MP
Wi-Fi	2.4GHz/5GHz
Bluetooth	5.0
Formatos de áudio	FLAC; AAC; OGG; Dolby Audio; DTS-HD
Formatos de vídeo	MPEG 1/2; H.263; H.264; H.265; VP8; VP9

ISDB-T Tuner





Cabo composto AV




Blu-ray/DVD




Porta Ethernet




Blu-ray/DVD




Leitor HD



Descodificador digital



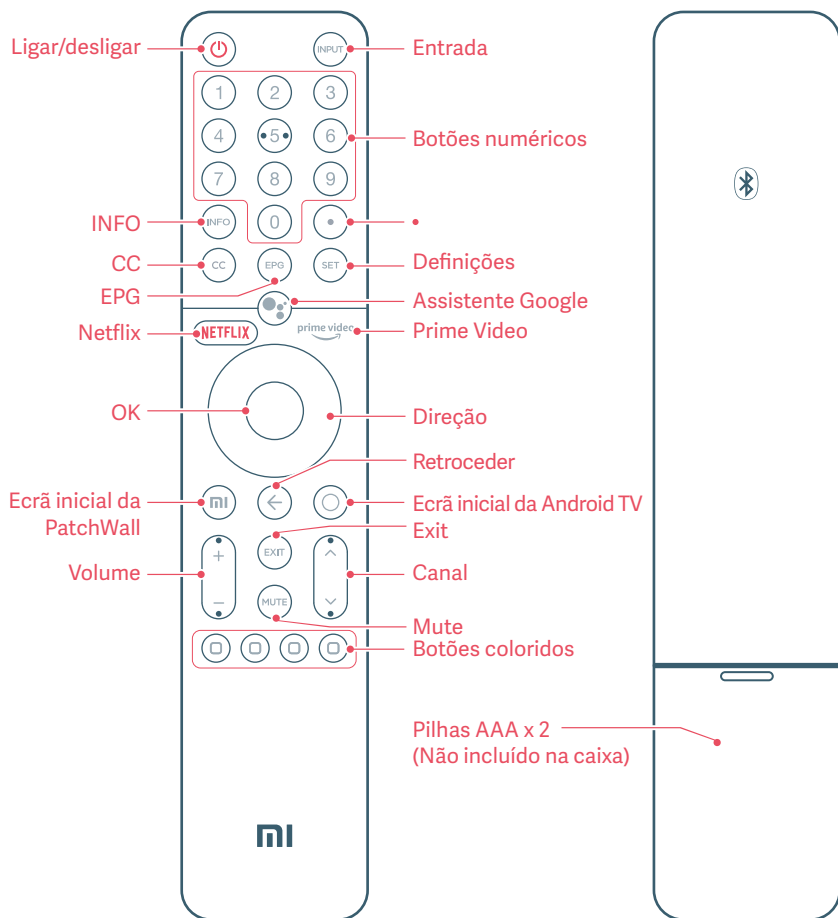
Computador



Consola

USB 2.0 x 2

• Utilizar o telecomando



Ligar/desligar: Liga e desliga o televisor.

Entrada: Prima para selecionar as fontes de vídeo disponíveis.

Botões numéricos: Proporciona acesso direto a canais.

INFO: Prima brevemente para abrir a barra de informações.

"·": Pressione para inserir '!'

CC: Pressione para definir CC

Definições: Apresenta o menu principal no ecrã.

EPG: Pressione para mostrar o guia de programação eletrónico.

Assistente Google: Prima o botão de assistente no telecomando para utilizar o Assistente Google*.

Netflix: Proporciona acesso direto à aplicação Netflix.

Prime Video: Proporciona acesso direto à aplicação Prime Video.

OK: Prima para confirmar a seleção atual durante a navegação. Durante a reprodução do vídeo atual, pode colocar em pausa/retomar a reprodução exceto nos canais ao vivo (descodificador ou RF).

Direção: Utilize os botões para cima/baixo ou para a esquerda/direita para percorrer o conteúdo. Durante a reprodução, utilize os botões para a esquerda/direita para retroceder/avançar.

Retroceder: Para voltar ao último canal, para fechar um menu ou aplicação, ou para regressar ao menu anterior.

Ecrã inicial da PatchWall: Prima para voltar rapidamente ao ecrã inicial da PatchWall.

Ecrã inicial da Android TV: Prima para voltar rapidamente ao ecrã inicial da Android TV. Mantenha premido para abrir a gaveta da aplicação.

Exit: Saia do menu.

Volume: Para ajustar o nível de volume.

Canal: No modo de televisão em direto, mova o botão para cima ou para baixo para selecionar o canal.

Mute: Prima brevemente para silenciar/ativar o som.

Botões coloridos: Selecione as opções diretamente.



* O Assistente Google não está disponível em determinados idiomas e países.

• Precauções importantes

Instalação

- O televisor deve ser instalado perto de uma tomada de CA à qual possa ser facilmente ligado e desligado.
- Coloque o televisor numa superfície plana e lisa para evitar que caia e provoque ferimentos ou danos no televisor.
- Se pretender instalar um suporte de montagem em parede para o televisor, recomendamos que utilize um suporte de montagem em parede autorizado.
- O diâmetro e o comprimento dos parafusos variam consoante o modelo de suporte de montagem em parede. A não utilização dos parafusos corretos pode resultar na queda ou danos internos no televisor.

Mudança de local

- Desligue todos os cabos antes de mover o televisor.
- O televisor de grandes dimensões necessita de 2 ou mais pessoas para ser movido com segurança. Evite aplicar pressão no painel LED quando mover o televisor. Evite abanar o televisor ou expô-lo a vibrações excessivas.
- Quando mover o televisor para um novo local ou para efetuar reparações, embale o televisor utilizando a caixa original e os materiais de embalagem.

Ventilação

- Não tape os orifícios de ventilação nem introduza quaisquer objetos na estrutura.
- Mantenha um espaço suficiente para ventilação em redor do televisor.

Montagem na parede

Para garantir uma ventilação adequada e evitar a acumulação de pó ou sujidade:

- Não monte o televisor na horizontal, virado ao contrário, para trás ou lateralmente.
- Não coloque o televisor numa prateleira, carpete, cama ou armário.
- Não cubra o televisor com tecido (como cortinas) ou outros materiais (como jornais).

Cabo de alimentação CA

Utilize o cabo de alimentação e a tomada CA de acordo com as instruções abaixo para evitar incêndios, choques elétricos, danos ou ferimentos pessoais:

- Introduza completamente a ficha na tomada CA.
- Utilize o televisor com uma fonte de alimentação de 100-240 V CA.
- Ao ligar os cabos, o cabo de alimentação CA deve estar desligado por motivos de segurança. Tenha cuidado para não tropeçar nos cabos.
- Antes de realizar qualquer trabalho ou mover o televisor, desligue o cabo de alimentação CA da tomada.
- Mantenha o cabo de alimentação CA afastado de fontes de calor.
- Desligue a ficha de alimentação CA e limpe-a regularmente. Se a ficha estiver coberta de pó e tiver vapor de água, a qualidade de isolamento pode ter-se deteriorado, criando um risco de incêndio.
- Evite apertar, dobrar, modificar ou torcer demasiado o cabo de alimentação CA, caso contrário os fios podem ficar expostos ou partidos.
- Não coloque objetos pesados sobre o cabo de alimentação CA.
- Não puxe pelo cabo de alimentação CA ao desligar da tomada.
- Não ligue demasiados dispositivos na mesma tomada de alimentação CA.
- Não utilize tomadas de alimentação CA inadequadas.

Crianças

- Não permita que as crianças subam o televisor.
- Coloque objetos pequenos fora do alcance das crianças para evitar que os engulam.

Itens opcionais

- Mantenha os acessórios opcionais ou quaisquer dispositivos que emitam radiação eletromagnética afastados do televisor para evitar a distorção da imagem ou ruído.

No caso dos seguintes problemas...

- O cabo de alimentação CA está danificado.
- A tomada de alimentação CA não é adequada.
- O televisor está danificado devido a uma queda ou impacto.
- Qualquer líquido ou objeto sólido caiu dentro da estrutura através de uma saída: desligue o televisor e desligue imediatamente o cabo de alimentação CA.

Restrições de utilização

Não instale/utilize o televisor nos seguintes locais, ambientes ou condições, caso contrário, o televisor pode avariar e provocar um incêndio, choque elétrico, danos ou ferimentos pessoais.

• Locais:

No exterior (sob luz solar direta), junto ao mar, num navio ou outra embarcação, no interior de um automóvel, numa instituição médica, num local instalável, junto à água ou num local exposto à chuva, humidade ou mldio. Se o televisor for colocado no balneário de um banho público ou spa, pode ficar danificado pelo sulfureto no ar.

• Ambiente:

Locais quentes, húmidos ou poeirentos; locais onde podem entrar insetos; locais que podem estar expostos a choques mecânicos; junto a objetos inflamáveis (como velas). O televisor não deve ser exposto a gotas ou salpicos de água e não coloque quaisquer itens que contenham líquidos, como jarras de flores, em cima do televisor.

Não coloque o televisor num local húmido ou poeirento, ou numa divisão com vapor ou fumos (perto de um fogão ou humidificador) para evitar incêndios, choques elétricos ou deformações. Não ferva água, não aqueça ou cozinhe noodles nem utilize espirais antimosquitos perto do televisor.

• Condições:

Não utilize o televisor com as mãos molhadas, quando a estrutura estiver aberta ou com acessórios não autorizados pelo fabricante. No caso de uma trovoadá, desligue o televisor e o cabo de alimentação CA da tomada CA. Não instale o televisor num local ao ar livre. Se não cumprir estas condições, podem ocorrer ferimentos em pessoas ou danos ao televisor a danos ou impactos de objetos.

• Danos no ecrã da Mi TV

Não arremesse quaisquer objetos na direção do televisor, caso contrário o ecrã pode partir-se e causar ferimentos graves. Em caso de danos na superfície do televisor, não toque no televisor antes de desligar o cabo de alimentação CA, caso contrário pode ocorrer um choque elétrico.

• Condições de funcionamento:

Temperatura de funcionamento: 0 °C – 40 °C; Temperatura de armazenamento: -15 °C – 45 °C; Humidade relativa: <80%.

Precauções

- Veja televisão em condições de iluminação adequadas. Ver televisão com pouca luz ou durante longos períodos de tempo pode danificar a sua visão.
- O ecrã e a estrutura ficam quentes durante o funcionamento do televisor. Isto é normal.

- Não suporta a descodificação de fluxo de bits DTS-CD proveniente de HDMI IN.

Utilizar e limpar o ecrã/estrutura da Mi TV

Antes de limpar o televisor LED, certifique-se de que o cabo de alimentação CA está desligado da tomada de alimentação CA. Para evitar a deterioração dos materiais do revestimento ou a corrosão do revestimento do ecrã, tenha em atenção as seguintes precauções.

- Limpe com um pano macio para remover qualquer pó da superfície do ecrã/estrutura. Se ainda houver pó, limpe com um pano macio humedecido com um detergente suave.
- Não pulverize água ou detergente diretamente para o televisor. Pode pingar para a base do ecrã ou para as peças externas, provocando avarias.
- Não utilize esfregões, detergentes alcalinos/ácidos, pó de limpeza ou líquidos voláteis, tais como álcool, óleos voláteis, diluentes ou inseticidas. A utilização dos materiais acima mencionados ou o contacto prolongado com produtos de borracha ou vinil pode causar danos na superfície do ecrã e nos materiais de revestimento. Recomenda-se que limpe regularmente as saídas de ar para garantir uma ventilação adequada.
- Ao ajustar o ângulo do televisor, mova o televisor lentamente para evitar que este se mova ou deslize da base.

Conformidade RoHS – União Europeia

Os produtos Xiaomi vendidos na União Europeia cumprem os requisitos da Diretiva 2011/65/UE e a respetiva diretiva com alterações subsequentes (UE) 2015/863 sobre a restrição do uso de determinadas substâncias perigosas em equipamentos elétricos e eletrónicos

Declaração de conformidade da UE simplificada

A Beijing Xiaomi Electronics Co., Ltd declara pelo presente que o tipo de equipamento de rádio Mi TV está em conformidade com a Diretiva 2014/53/UE.

O texto completo da declaração de conformidade da UE está disponível no seguinte endereço de Internet:

<http://www.mi.com/global/service/support/declaration.html>

Frequência e potência de RF

Este dispositivo disponibiliza as seguintes bandas de frequência apenas em áreas da UE e com a potência máxima de radiofrequência

Bluetooth 2402 MHz-2480 MHz: < 10 dBm
Wi-Fi 2412 MHz-2472 MHz: <20 dBm
Wi-Fi 5180 MHz-5320 MHz: <20 dBm
Wi-Fi 5500 MHz-5700 MHz: <20 dBm
Wi-Fi 5745 MHz-5825 MHz: <14 dBm

Este dispositivo destina-se apenas a utilização no interior quando utilizado em intervalos de frequência de 5150-5350 MHz nos seguintes países:

AT	BE	BG	HR	CY	CZ	DK	EE	FI	FR	DE	EL	HU	IE
IT	LV	LT	LU	MT	NL	PL	PT	RO	SK	SI	ES	SE	UK

Em conformidade com o artigo 10.2 da Diretiva 2014/53/UE (RED), este dispositivo pode ser utilizado em, pelo menos, um Estado-Membro sem infringir requisitos aplicáveis na utilização de espectro de rádio.



Para efeitos de reciclagem e para facilitar a utilização eficaz de recursos, devolva este produto a um centro de recolha autorizado, desmantelador ou reciclador registado quando eliminar este produto.

O que significa o símbolo do caixote do lixo com rodas: O símbolo indica que não deve eliminar os resíduos eletrónicos nos contentores de recolha de resíduos municipais. Estes resíduos são perigosos por natureza e têm de ser reciclados de uma forma especial.

Como eliminar este produto

Entregue-o no centro de assistência mais próximo de uma agência autorizada da Xiaomi. Instruções de manuseamento do produto durante e após a utilização e noções sobre "O que fazer" e "O que não fazer" relativamente ao manuseamento do produto:

O que fazer:

- Procure sempre informações no manual do produto relativamente ao processamento do equipamento no final da respetiva vida útil.
- Certifique-se de que apenas os recicladores autorizados reparam e processam os produtos eletrónicos.
- Contacte sempre os recicladores autorizados de resíduos eletrónicos para eliminar produtos que tenham alcançado o fim da vida útil.
- Entregue sempre os produtos eletrónicos, pilhas ou acessórios usados no centro de recolha/ponto de recolha de resíduos eletrónicos autorizado quando alcançarem o fim da respetiva vida útil.
- Sempre que possível ou conforme indicado, separe para reciclagem o material de embalagem de acordo com as opções de eliminação responsável de resíduos.

O que não fazer:

- Não desmonte os produtos eletrónicos autonomamente.
- Não coloque os dispositivos eletrónicos em contentores ou sinal "Não eliminar".
- Não entregue resíduos eletrónicos a sectores informais ou desorganizados, como concessionários de abatimento locais/sucateiros.

Chromecast built-in Transmita as suas aplicações favoritas de entretenimento – filmes e programas de TV, música, jogos, desporto e muito mais – a partir do seu dispositivo Android ou iOS, computador Windows ou Mac, ou Chromebook para a Mi TV. Encontre aplicações compatíveis com Chromecast em g.co/castapps.

Dolby Audio Manufactured under license from Dolby Laboratories. Dolby, Dolby Audio and the double-D symbol are trademarks of Dolby Laboratories Licensing Corporation.

For DTS patents, see <http://patents.dts.com>. Manufactured under license from DTS Licensing Limited. DTS, the Symbol, DTS and the Symbol together, Virtual:X, and the DTS Virtual:X logo are registered trademarks or trademarks of DTS, Inc. in the United States and/or other countries. © DTS, Inc. All Rights Reserved.

For DTS patents, see <http://patents.dts.com>. Manufactured under license from DTS Licensing Limited. DTS, the Symbol, & DTS and the Symbol together, are registered trademarks, and DTS-HD is a trademark of DTS, Inc. © DTS, Inc. All Rights Reserved.

Os termos HDMI e High-Definition Multimedia Interface e o logotipo HDMI são marcas ou marcas registradas da HDMI Licensing Administrator, Inc. nos Estados Unidos e em outros países.

Google, Android, YouTube, Android TV e outras marcas são marcas comerciais da Google LLC.

